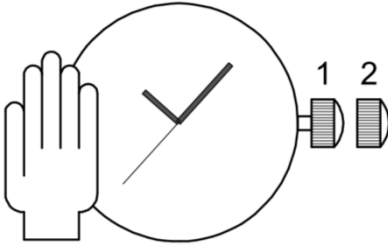


<p>SELLITA SW210-1 SWISS MADE</p>	
<p>Hauteur Höhe Height</p>	<p>3.35 mm</p>
<p>Diamètre d'encourage Gehäusepassungsdurchmesser Case fitting diameter</p>	<p>25.60 mm - 1 1/2'''</p>
<p>Fréquence Frequenz Frequency</p>	<p>28'800 A/h (4 Hz)</p>
<p>Réserve de marche Gangreserve Running time</p>	<p>42 heures</p>
<p>Nombre de rubis Anzahl Rubine Number of jewels</p>	<p>19</p>
<p>Angle de levée du balancier Hebungswinkel der Unruh Angle lift of balance</p>	<p>50°</p>

Cette page est laissée vide intentionnellement en cas d'impression recto-verso.

Diese Seite wird absichtlich leer gelassen für den Fall, dass doppelseitig gedruckt wird.

This page has deliberately been left blank in case of double sided printing.

Spécifications techniques - Technische Spezifikationen - Technical specifications

Forme et genre Form und Art Shape and type	Calibre rond, échappement à ancre, mouvement mécanique à remontage manuel Rundes Kaliber, mechanisches Ankerwerk mit Handaufzug Round caliber, mechanical lever movement with manual winding		
Fréquence Frequenz Frequency	28'800 alternances par heure, 4 Hz 28'800 Halbschwingungen pro Stunde, 4 Hz 28'800 vibrations per hour, 4 Hz		
Pierres Stein Jewels	19		
Diamètre total Gesamtdurchmesser Overall diameter	26.00 mm		
Diamètre d'encadrement Gehäusepassungsdurchmesser Case fitting diameter	25.60 mm		
Hauteur Höhe Height	3.35 mm		
Fonctions Funktionen Functions	Affichage par aiguille heures, minutes, secondes Anzeige durch Stunden, Minuten, Sekundenzeiger Display by means of hands hours, minutes, seconds		
Tige de remontoir Aufzugswelle Winding stem	2 positions :	1) Remontage manuel	2) Mise à l'heure
	2 Stellungen:	1) Handaufzug	2) Zeigerstellung
	2 positions:	1) Manual winding	2) Time setting
Stop seconde Sekundenstopp Stop second	Avec Mit With		
Réglage fin Feinregulierung Fine timing device	Avec Mit With		
Ressort de barillet Aufzugsfeder Barrel spring	Nivaflex		
Moment de force Kraftmoment Moment of force	M½ max :	11.77 N·mm	
	M24 min :	8.83 N·mm	

Remontage - Aufzug - Winding

Par tige de remontoir Über die Aufzugswelle With winding stem	Nombre de tours Umdrehungen Turns	Vitesse Geschwindigkeit Speed
Remontage manuel Handaufzug Manual winding	Min. 23	Max. 100 t/min

Assortiment - Hemmung - Assortment

Exécution – Ausführung - Range		Standard	Spécial (Elaboré)
Roue d'échappement Hemmungsrads Escape wheel		Acier, Plat poli, un biseau, inclinés polis, épilamée, Lubrifar Stahl, flachpoliert, 1 Abschrägung, polierte Hebungsfächen, epilamisiert, Lubrifar Steel, flat polished, 1 bevel, polished inclinations, epilame-coated, Lubrifar	
Ancre Anker Pallet fork		Acier, plat poli, entrée bercée, renversements bercés Stahl, flachpoliert, Gabeleinschnitt abgerundet, Anschläge abgerundet Steel, flat polished, rounded-off lever-notch, rounded-up pallet cock	
Levées Herbelsteine Pallet stones		Rubis rouge, épilamées Roter Rubin, epilamisiert Red ruby, epilame-coated	
Balancier Unruh Balance wheel		Nickel doré Nickel vergoldet Nickel gilt	
Amortisseur de chocs Stoßdämpfer Shock absorber		Novodiac/Incabloc	
Virole Spiralrolle Collet		Nivatronic	
Axe Unruhwellen Staff		Epilamé Epilamisiert Epilame-coated	
Angle de levée Hebungswinkel Lift angle		50°	
Positions Lagen Positions		CH, 6H	CH, 6H, 9H
Marche moyenne Mittelwert Gang Average rate	0h	12 ±12 s/d	7 ±7 s/d
Ecart maxi toutes positions Max. Abweichung alle Lagen Max deviation all positions	0h	30 s/d	20 s/d
Isochronisme Isochronismus Isochronism	CH 0h-24h	±20 s/d	±15 s/d
Amplitude max. Max. Schwingungsweite Max. amplitude	CH 0h	320°	
Amplitude min. Min. Schwingungsweite Min. amplitude	6H 24h	200°	

Complément du tableau Assortiment - Ergänzung zur Hemmungstabelle - Addition to the summary Assortment

(1)

Références pour mesure de marche - Referenzen für Gangmessungen - References to measure the rate

Repère max. (CH 0h) Abfall max. (CH 0Std) Adjusting max (CH 0h)	0.8 ms	
Temps de stabilisation / Reprise de marche Stabilisationszeit / Wiederaufnahme des Ganges Stabilisation time / Rate resumption	20 s	Valeur conseillée Empfohlener Wert Recommended value
Temps d'intégration / mesure Integrationszeit / Messung Integration time / measuring	40 s	Valeur conseillée Empfohlener Wert Recommended value

(2)

Les valeurs limites sont sujettes à interprétation : 95 % des pièces livrées par lot doivent se situer dans les marges indiquées.

Die Grenzwerte sind eine Frage der Auslegung: 95 % der in einer Lieferung enthaltenen Stücke müssen innerhalb der angegebenen Toleranzen liegen.

The limit values are subject to interpretation: 95 % of the pieces delivered in lot must be within the specified limits.

(3)

Toutes les mesures se font sans calendrier en prise. Les contrôles à armage haut, désignés par 0 h, se font entre 1 et 3 heures après armage complet.

Für die Messungen darf sich der Kalender nicht im Eingriff befinden. Die Kontrolle bei Vollaufzug, angegeben mit 0 h, wird 1 bis 3 Stunden nach dem Aufziehen gemacht.

All measurement are made without the calendar in function. The check has to be done at full winding, referred to as 0 h, after 1 to 3 hours running.

(4)

Lors du contrôle des marches instantanées et des amplitudes, il faut impérativement tenir compte des imprécisions de mesure dues aux appareils, à la température et à la pression atmosphérique agissant sur les réglages.

Im Weiteren muss bei einer augenblicklichen Gang- und Schwingungsweitekontrolle unbedingt die momentane Einwirkung der Apparate bzw. der Raumtemperatur und des Atmosphärendrucks einbezogen werden.

When checking the instantaneous rate and the amplitudes, accuracy of the measurement tool, temperature and pressure acting on the settings must be considered.

(5)

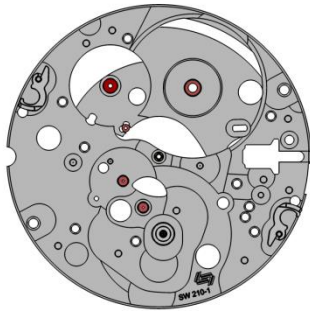
Positions selon les normes NIHS Positionen nach den NIHS-Normen Positions according to the norms NIHS		Désignations courantes pour horlogers Gebräuchliche Bezeichnungen für Uhrmacher Common designations for watchmakers	
CH	Horizontale, cadran en haut Horizontal, Zifferblatt oben Horizontal, dial up	HH ZO DU	Horizontale Haut Zifferblatt Oben Dial Up
FH	Horizontale, fond en haut Horizontal, Zifferblatt unten Horizontal, dial down	HB ZU DD	Horizontale Bas Zifferblatt Unten Dial Down
6H	Verticale, 6 heures en haut Vertikal, 6 Uhr oben Vertical, 6 o'clock up	VG KL PL	Verticale Gauche Krone Links Position Left
9H	Verticale, 9 heures en haut Vertikal, 9 Uhr oben Vertical, 9 o'clock up	VB KU PD	Verticale Bas Krone Unten Position Down
3H	Verticale, 3 heures en haut Vertikal, 3 Uhr oben Vertical, 3 o'clock up	VH KO PU	Verticale Haut Krone Oben Position Up

Code article SELLITA	Nativité	Compatibilité						Code horloger		N° plan	Désignation	Designation	Bezeichnung		
		SW210-1	SW215-1	SW200-1										Nouveau	Ancien
010.020.00005	SW200-1	X	X	X						10.020	100	SW101492	Platine - SW200-1 - Garnie - Brute	Main plate - SW200-1 - Jewelled - Raw	Werkplatte - SW200-1 - Mit Steinen - Roh
010.041.00028	SW210-1	X	X							10.041	105	SW104021	Pont de barillet - Garni - Brut	Barrel bridge - Jewelled - Raw	Federhausbrücke - Mit Steinen - Roh
010.048.00029	SW210-1	X	X							10.048	110	SW104019	Pont de rouage - Garni - Brut	Train wheel bridge - jewelled - Raw	Räderwerkbrücke - mit Steinen - Roh
010.058.00040	SW210-1	X	X							10.058	121	SW104053	Pont de balancier - Brut	Balance bridge - Raw	Unruhbrücke - Roh
010.057.00017	SW200-1	X	X	X						10.057	125	SW101651	Pont d'ancre - Garni - Nickelé	Pallet bridge - Jewelled - Nickel-plated	Ankerbrücke - Mit Steinen - Vernickelt
010.106.00001	SW200-1	X	X	X						10.106	145	SW101657	Support de cadran	Dial support	Träger für Zifferblatt
080.400.00001	SW200-1	X	X	X						80.400	161-163/1	SW101730	Tube de centre - L:2.50	Centre tube	Zentrumlagerrohr
093.030.00001	SW200-1	X	X	X						93.030	166	SW101740	Bride d'emboîtement - Longue 2.85 (pliage haut)	Casing clamp - Long 2.85 (folded up)	Befestigungsplättchen - Lang 2.85 (nach oben)
093.030.00002	SW200-1	X	X	X						93.030	166	SW101741	Bride d'emboîtement - Courte 2.65 (pliage haut)	Casing clamp - Short 2.65 (folded up)	Befestigungsplättchen - Kurz 2.65 (nach oben)
020.010.00033	SW210-1	X	X							20.010	180/1	SW104170	Barillet complet de mouvement	Movement barrel, complete	Federhaus vollständig für Grundwerk
030.014.00001	SW200-1	X	X	X						30.014	201/1	SW101351	Mobile de grande moyenne - (Roue Intermédiaire) - Monté	Great wheel - Assembled	Grossbodenrad - Montiert
030.025.00001	SW200-1	X	X	X						30.025	210	SW101317	Mobile de moyenne - Monté	Third wheel - Assembled	Kleinbodenrad - Montiert
030.027.00003	SW200-1	X	X	X						30.027	227-220	SW101347	Mobile de seconde - Monté - Aiguillage 1	Second wheel - Assembled - Hand fitting height 1	Sekundenrad - Montiert - Zeigerwerkshöhe 1
030.027.00004	SW200-1	X	X	X						30.027	227-220	SW101347	Mobile de seconde - Monté - Aiguillage 2	Second wheel - Assembled - Hand fitting height 2	Sekundenrad - Montiert - Zeigerwerkshöhe 2
030.027.00005	SW200-1	X	X	X						30.027	227-220	SW101347	Mobile de seconde - Monté - Aiguillage 3	Second wheel - Assembled - Hand fitting height 3	Sekundenrad - Montiert - Zeigerwerkshöhe 3
030.027.00006	SW200-1	X	X	X						30.027	227-220	SW101347	Mobile de seconde - Monté - Aiguillage 4	Second wheel - Assembled - Hand fitting height 4	Sekundenrad - Montiert - Zeigerwerkshöhe 4
030.027.00007	SW200-1	X	X	X						30.027	227-220	SW101347	Mobile de seconde - Monté - Aiguillage 5	Second wheel - Assembled - Hand fitting height 5	Sekundenrad - Montiert - Zeigerwerkshöhe 5
030.027.00008	SW200-1	X	X	X						30.027	227-220	SW101347	Mobile de seconde - Monté - Aiguillage 6	Second wheel - Assembled - Hand fitting height 6	Sekundenrad - Montiert - Zeigerwerkshöhe 6
030.027.00009	SW200-1	X	X	X						30.027	227-220	SW101347	Mobile de seconde - Monté - Aiguillage 7	Second wheel - Assembled - Hand fitting height 7	Sekundenrad - Montiert - Zeigerwerkshöhe 7
030.027.00001	SW200-1	X	X	X						30.027	227-220	SW102556	Mobile de seconde - (sans seconde)	Second wheel - (without sec.)	Sekundenrad - (ohne Sec.)
031.083.00001	SW200-1	X	X	X						31.083	247-242	SW101348	Chaussée avec entraîneur - Montée - Aiguillage 1	Cannon pinion - Assembled - Hand fitting height 1	Minutenrohr - Montiert - Zeigerwerkshöhe 1
031.083.00002	SW200-1	X	X	X						31.083	247-242	SW101348	Chaussée avec entraîneur - Montée - Aiguillage 2	Cannon pinion - Assembled - Hand fitting height 2	Minutenrohr - Montiert - Zeigerwerkshöhe 2
031.083.00003	SW200-1	X	X	X						31.083	247-242	SW101348	Chaussée avec entraîneur - Montée - Aiguillage 3	Cannon pinion - Assembled - Hand fitting height 3	Minutenrohr - Montiert - Zeigerwerkshöhe 3
031.083.00004	SW200-1	X	X	X						31.083	247-242	SW101348	Chaussée avec entraîneur - Montée - Aiguillage 4	Cannon pinion - Assembled - Hand fitting height 4	Minutenrohr - Montiert - Zeigerwerkshöhe 4
031.083.00005	SW200-1	X	X	X						31.083	247-242	SW101348	Chaussée avec entraîneur - Montée - Aiguillage 5	Cannon pinion - Assembled - Hand fitting height 5	Minutenrohr - Montiert - Zeigerwerkshöhe 5
031.083.00006	SW200-1	X	X	X						31.083	247-242	SW101348	Chaussée avec entraîneur - Montée - Aiguillage 6	Cannon pinion - Assembled - Hand fitting height 6	Minutenrohr - Montiert - Zeigerwerkshöhe 6
031.083.00007	SW200-1	X	X	X						31.083	247-242	SW101348	Chaussée avec entraîneur - Montée - Aiguillage 7	Cannon pinion - Assembled - Hand fitting height 7	Minutenrohr - Montiert - Zeigerwerkshöhe 7
031.083.00052	SW200-1	X	X	X						31.083	247-242	SW101362	Chaussée avec entraîneur - Borgne - Montée - Aiguillage 7	Cannon pinion - Blind - Assembled - Hand fitting height 7	Minutenrohr - Sackloch - Montiert - Zeigerwerkshöhe 7
031.046.00001	SW200-1	X	X	X						31.046	255-250	SW101349	Roue des heures - Montée - Aiguillage 1	Hour wheel - Assembled - Hand fitting height 1	Stundenrad - Montiert - Zeigerwerkshöhe 1
031.046.00002	SW200-1	X	X	X						31.046	255-250	SW101349	Roue des heures - Montée - Aiguillage 2	Hour wheel - Assembled - Hand fitting height 2	Stundenrad - Montiert - Zeigerwerkshöhe 2
031.046.00003	SW200-1	X	X	X						31.046	255-250	SW101349	Roue des heures - Montée - Aiguillage 3	Hour wheel - Assembled - Hand fitting height 3	Stundenrad - Montiert - Zeigerwerkshöhe 3
031.046.00004	SW200-1	X	X	X						31.046	255-250	SW101349	Roue des heures - Montée - Aiguillage 4	Hour wheel - Assembled - Hand fitting height 4	Stundenrad - Montiert - Zeigerwerkshöhe 4
031.046.00005	SW200-1	X	X	X						31.046	255-250	SW101349	Roue des heures - Montée - Aiguillage 5	Hour wheel - Assembled - Hand fitting height 5	Stundenrad - Montiert - Zeigerwerkshöhe 5
031.046.00006	SW200-1	X	X	X						31.046	255-250	SW101349	Roue des heures - Montée - Aiguillage 6	Hour wheel - Assembled - Hand fitting height 6	Stundenrad - Montiert - Zeigerwerkshöhe 6

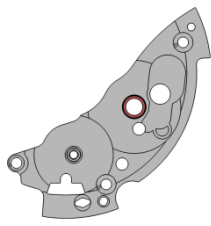
Code article SELLITA	Nativité	Compatibilité						Code horloger		N° plan	Désignation	Designation	Bezeichnung	
		SW210-1	SW215-1	SW200-1				Nouveau	Ancien					
031.046.00007	SW200-1	X	X	X					31.046	255-250	SW101349	Roue des heures - Montée - Aiguillage 7	Hour wheel - Assembled - Hand fitting height 7	Stundenrad - Montiert - Zeigerwerkshöhe 7
053.026.00001	SW200-1	X	X	X					53.026	2570	SW101350	Commande du correcteur double	Double corrector operating lever	Schalthebel für Doppelkorrektor
031.041.00001	SW200-1	X	X	X					31.041	260	SW101529	Mobile de minuterie - Monté	Minute wheel - Assembled	Wechselrad - Montiert
040.340.00002	SW200-1	X	X	X					40.340	300	SW101175	Flèche de raquette (supérieure)	Regulator pointer	Rückerstiel
040.341.00001	SW200-1	X	X	X					40.341	300/6	SW101183	Tête de raquette (inférieure) - Montée	Regulator head - Assembled	Rückerkopf - Montiert
070.500.00001	SW200	X	X	X					70.500	3024	SW105370	Amortisseur (antichoc) empierré, à chasser, à portée, de balancier, SOUS - (Pont de balancier) INCA Réf.090.164.22.312/0-0	Jewelled shock-absorber, shouldered, to press in, for balance, TOP - (Balance bridge) INCA Réf.090.164.22.312/0-0	Stossicherung mit Stein, zum Einpressen, mit Auflage, für Unruh, OBEN - (Unruhbrücke) INCA Réf.090.164.22.312/0-0
070.501.00001	SW200	X	X	X					70.501	3025	SW100776	Amortisseur (antichoc) empierré, à chasser, à portée, de balancier, SOUS - (Platine) INCA Réf.090.173.20.000/0-0	Jewelled shock-absorber, shouldered, to press in, for balance, BOTTOM - (Main plate) INCA Réf.090.173.20.000/0-0	Stossicherung mit Stein, zum Einpressen, mit Auflage, für Unruh, UNTEN - (Werkplatte) INCA Réf.090.173.20.000/0-0
040.380.00001	SW200-1	X	X	X					40.380	358	SW100673	Correcteur de raquette - (vis réglante)	Regulator corrector	Rückerkorrektor
040.200.00001	SW200-1	X	X	X					40.200	375	SW101161	Porte-piton - Monté	Stud support - Assembled	Spiralklotzchen-Träger - Montiert
051.010.00002	SW200-1	X	X	X					51.010	401	SW101718	Tige de remontoir - courte (S0.90x16) - montée avec couronne	Winding stem - short (S0.90x16) - assembled with plastic crown	Aufzugwelle - kurz (S0.90x16) - montiert mit Plastikkrone
031.121.00001	SW200-1	X	X	X					31.121	407	SW101690	Pignon coulant	Sliding pinion	Kupplungstrieb
031.120.00001	SW200-1	X	X	X					31.120	410	SW101477	Pignon de remontoir	Winding pinion	Aufzugtrieb-Kupplungsrad
031.020.00013	SW210-1	X	X						31.020	415	SW104022	Rochet	Ratchet wheel	Sperrrad
031.023.00010	SW210-1	X	X						31.023	420	SW104023	Roue de couronne	Crown wheel	Kronrad
081.136.00006	SW210-1	X	X						81.136	423	SW104028	Noyau de roue de couronne	Crown wheel core	Kronradkern
051.120.00007	SW210-1	X	X						51.120	425-434	SW104026	Cliquet	Click	Klinke
061.080.00005	SW210-1	X	X						61.080	430	SW104027	Ressort de cliquet	Click spring	Klinkenfeder
051.050.00001	SW200-1	X	X	X					51.050	435	SW101719	Bascule de pignon coulant	Yoke	Kupplungstriebebel
051.080.00001	SW200-1	X	X	X					51.080	443	SW101720	Tirette	Setting lever	Winkelhebel
051.090.00002	SW200-1	X	X						51.090	445	SW101237	Sautoir de tirette - 2 positions	Setting lever jumper - 2 positions	Winkelhebelraste - 2 Positionen
031.100.00001	SW200-1	X	X	X					31.100	450	SW101689	Renvoi - de mise à l'heure	Setting wheel	Zeigerstellrad
010.062.00001	SW200-1	X	X	X					10.062	462	SW101656	Pont du rouage de minuterie	Minute train bridge	Wechselradbrücke
030.040.00001	SW200	X	X	X					30.040	705	SW101517	Mobile d'échappement - Monté Nivarox	Escape wheel - Assembled Nivarox	Hemmungsrad - Montiert Nivarox
040.010.00001	SW200-1	X	X	X					40.010	710	1207.00	Ancre - Normale - Montée	Pallet fork - Standard - Assembled	Anker - Standard - Montiert
040.010.00004	SW200	X	X	X					40.010	710	1207.02	Ancre - Chrono - Montée	Pallet fork - Chrono - Assembled	Anker - Chrono - Montiert
040.050.00038	SW200	X	X	X					40.050	721/1	SW104973	Balancier annulaire, réglé - Nickel Doré - Réglé - Nivarox	Timed annular balance - Nickel Golden plated - Timed - Nivarox	Unruh mit glattem Reif, reguliert - Nickel Vergoldet - Reguliert - Nivarox
040.050.00008	SW200	X	X	X					40.050	721/1	SW104973	Balancier annulaire, réglé - Glucydur Trou Borgnes réglé Nivarox	Timed annular balance	Unruh mit glattem Reif, reguliert
056.070.00001	SW200-1	X	X	X					56.070	9433	SW101726	Lever stop	Stop lever	Stopphebel
088.515.00003	SW210-1	X	X						88.515	5415	SW104024	Vis à tête cylindrique, renforcée, bombée, bout à pivot - S0.80 [177-80x90-200x20-50x50]	Cylindrical reinforced convex head screw, pivot end	Linsenzylinderschraube verstärkt mit Zapfen

Code article SELLITA	Nativité	Compatibilité						Code horloger		N° plan	Désignation	Designation	Bezeichnung
		SW210-1	SW215-1	SW200-1				Nouveau	Ancien				
088.514.00012	SW210-1	X	X					88.514	5420	SW104025	Vis à tête cylindrique, renforcée, bombée, bout plat - S0.80-pas à gauche! [175-80x80-200x25]	Cylindrical reinforced convex head screw, flat end	Linsenzylinderschraube verstärkt mit Kegelkuppe
088.546.00002	SW200-1	X	X	X				88.546	5166	SW102168	Vis à tête conique 90°, bombée, bout plat - S1,00 [235-100x110-160x40] de bride x2 Pos130-131 (SW2x0) et Pos75.-76 (SW300)	90° countersunk convex head screw, flat end - S1,00 [235-100x110-160x40] casing clamp Pos.130-131 (SW2x0), Pos.75-76 (SW300)	90° mit Kegelkuppe - S1,00 [235-100x110-160x40] befestigungsplättchen, (2xSW2x0 et SW300)
088.546.00001	SW200-1	X	X	X				88.546	5105-5110-5121-5125	SW102167	Vis à tête conique 90°, bombée, bout plat - S0.80 [235-80x82-120x30], pt rouge (x2),balancier(x1),ancre(x1),barillet(x3)	90° countersunk convex head screw, flat end - train wheel bridge (x2), balance bridge (x1), pallet bridge (x1), barrel bridge	90° mit Kegelkuppe - räderwerkbrücke (x2), unruhbrücke (x1), ankerbrücke (x1), federhausbrücke (x3)
088.547.00001	SW200-1	X	X	X				88.547	5445-52595	SW102166	Vis à tête conique 90°, bombée, bout à pivot - S0.80 [237-80x123-140x27], plaque maintien indic.quant.(Pos25), saut tir.(Pos50)	90° countersunk convex head screw, pivot end - S0.80 [237-80x123-140x27], date jumper maintaining plate	90° mit Zapfen - S0.80 [237-80x123-140x27], Halteplatte für Datumnaste
088.587.00001	SW200-1	X	X	X				88.587	5462	SW102164	Vis à portée, tête bombée, bout à pivot - S0.80 [337-80x122-140x18-110x10], de pont de rouage de minuterie (Pos.51)	Shouldered convex head screw, pivot end - S0.80 [337-80x122-140x18-110x10], on minute train bridge (Pos.51)	Linsenansatzschraube mit Zapfen - S0.80 [337-80x122-140x18-110x10], über Wechselradbrücke (Pos.51)

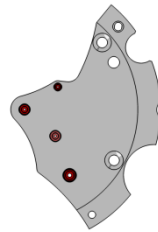
Fournitures – Bestandteile – Material



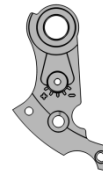
100



105



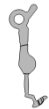
110



121



125



435



443



2570



445



462



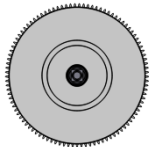
425



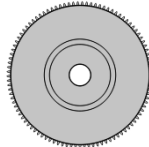
430



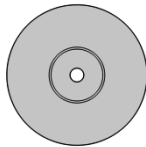
9433



180/1



185



190



771



195



358



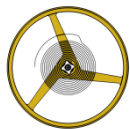
300



300/6



375



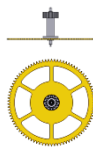
721/1



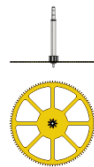
710



201/1



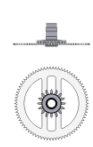
210



227



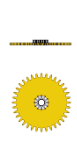
705



242



255



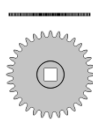
260



450



161



415



420



423



407



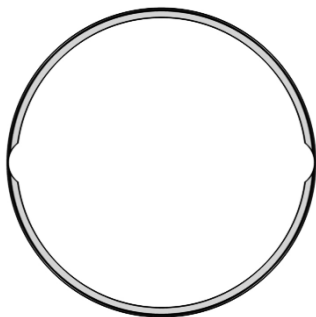
410



3025



3024



145



401



144



5415



5462



5420










5105
5110
5121
5125





5445
52595

Montage mouvement - Werkmontage - Assembling of the movement

Légende Huilage - Ölplan - Oiling lexical

Epilamé Epilamisiert Epilame-coated		
	Si les pièces à assembler ne sont pas neuves, les composants existants doivent être nettoyés et traités à la Moebius Fixodrop FK/BS 8941 avant le réassemblage.	
	Wenn keine neuen Teile montiert werden, müssen die vorhandenen Teile vor der Wiedermontage gewaschen und mit Moebius Fixodrop FK/BS 8941 epilamisiert werden.	
	If the pieces to be assembled are not new, existing components must be cleaned and treated with Fixodrop FK/BS 8941 Epilame before reassembly.	
Lubrification Schmierung Lubrication		
	Huile fine Dünnflüssiges Öl Fine oil	Moebius 9010
	Huile épaisse ou graisse Dickflüssiges Öl oder Fett Thick oil or grease	Moebius HP-1300 ou - oder - or Moebius D5
	Huile spéciale pour levées Spezial Öl für Hebungssteine Special oil for pallet stones	Moebius 941 ou - oder - or Moebius 9415
	Graisse Fett Grease	Moebius 9501 ou - oder - or Jismaa 124
	Graisse Fett Grease	Klüber P125
	Très faible quantité Sehr kleine Menge Very small quantity	Moebius 9010 ou - oder - or Moebius HP-1300

Moebius Fixodrop FK/BS 8941	
	Produit très volatile ! À garder après usage dans des récipients fermés et étanches.
	Sehr flüchtiges Produkt ! Nach Gebrauch in geschlossenen und luftdichten Behältern aufbewahren
	Very volatile product ! To keep after usage in closed and airtight containers.
Pré-lubrification Tauchschmierung Splash lubrication	
	Ne pas laver. Si la pièce est très sale ou rouillée, l'échanger par une fourniture d'origine livrée pré lubrifiée par SELLITA SA.
	Nicht waschen. Sollte das Stück sehr verschmutzt oder rostig sein, ist es gegen ein von SELLITA SA vorgeöltes Original-Stück zu tauschen.
	Do not wash. If the part is very dirty or rusty, it should be exchanged for an original part which is lubricated and delivered by SELLITA SA.

Couples donnés - einzuhaltende Drehmomenten - given torques

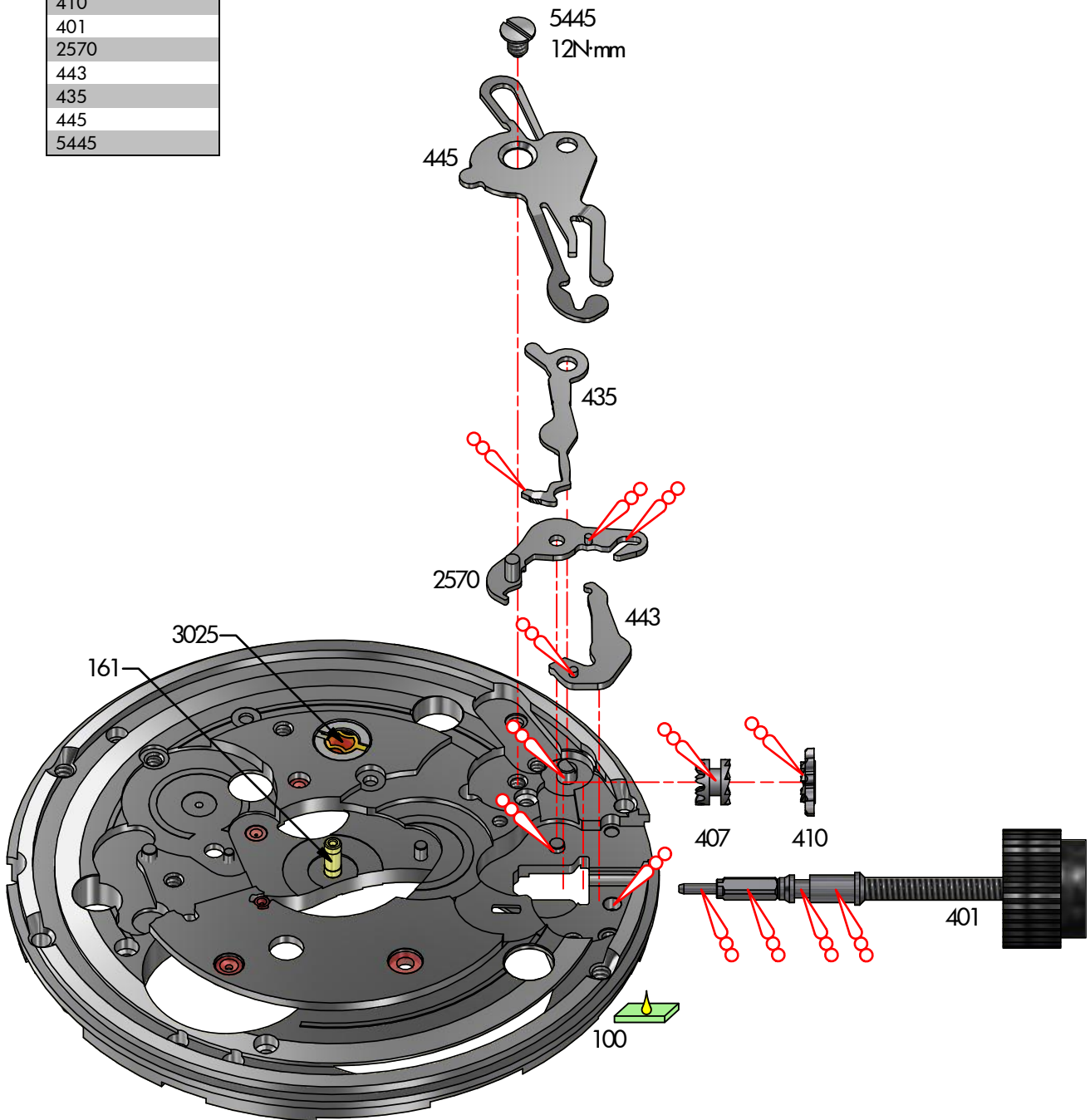
Les couples sont indiqués à la valeur minimum pour dévisser.

Die Drehmomente werden als minimale Lösemomente angegeben.

The torques are indicated at the minimum value for loosening.

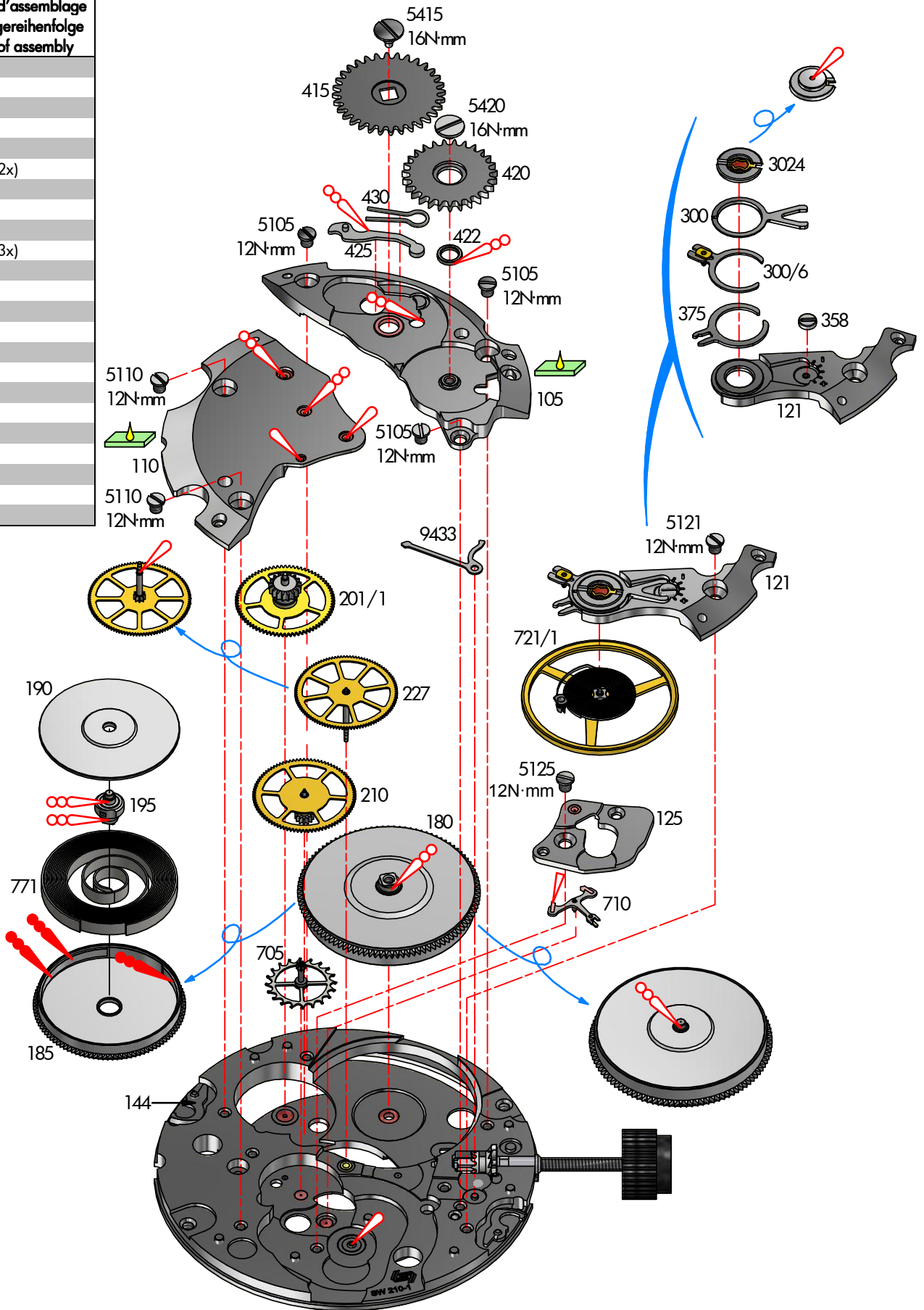
Mécanisme de mise à l'heure - Zeigerwerkmechanismus - Hand setting mechanism

Ordre d'assemblage
Montagereihenfolge
Order of assembly
100
407
410
401
2570
443
435
445
5445



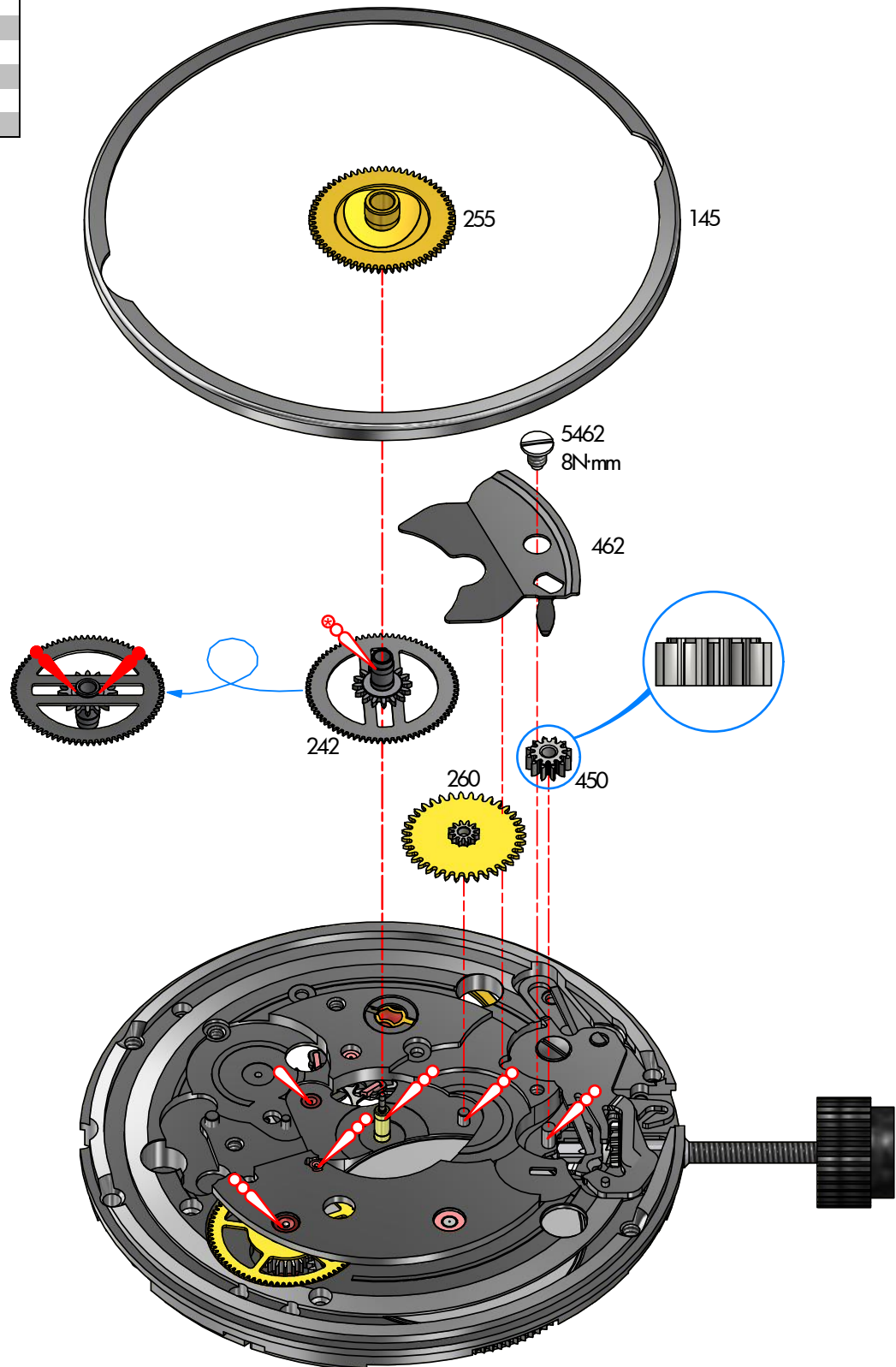
Mouvement de base - Basiswerk - Basic movement

Ordre d'assemblage
Montagereihenfolge
Order of assembly
201/1
705
210
227
110
5110 (2x)
180
9433
105
5105 (3x)
422
420
5420
425
430
415
5415
710
125
5125
721/1
121
5121



Mécanisme compteur d'heures - Stundenzählermechanismus - hour counter mechanism

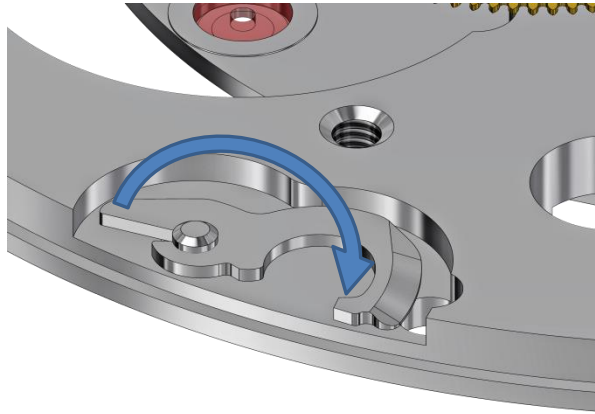
Ordre d'assemblage Montagereihenfolge Order of assembly
242
260
450
462
5462
255
145



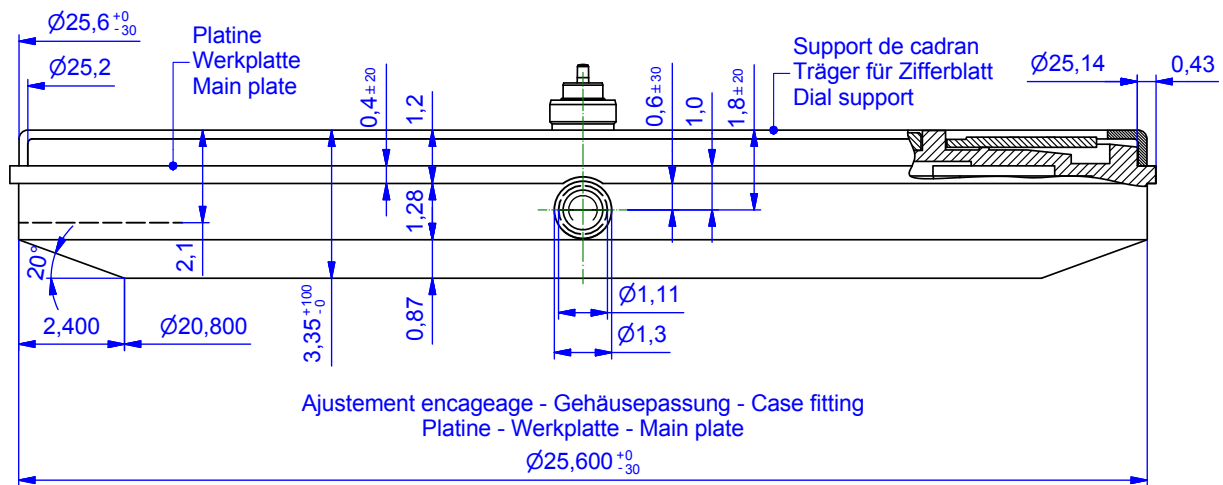
Habillage - Fabrikanten - Manufacturing

Déboîtage - Ausschalen - Taking the movement out of the case

Déboîtage	Ausschalen	Taking the movement out of the case
Enlever les vis et les brides d'emboîtage.	Die Schrauben und die Befestigung Plättchen wegnehmen.	Remove the screws and the casing clamps.
Enlever les aiguilles, écarter les 2 verrous et retirer le cadran (voir figure ci-dessous).	Zeiger entfernen und nach dem Entriegeln, Zifferblatt entfernen (siehe nachstehende Abb.).	Remove the hands, push the two bolts aside (see figure below) and remove the dial.
Au travers de l'ouverture prévue sur le pont, presser sur l'axe de tirette puis dégager la tige de remontoir.	Aufzugwelle entfernen, indem durch die auf der Brücke vorgesehene Öffnung auf die Winkelhebelwelle gedrückt wird.	Release the winding stem by pressing the setting lever axle through the opening provided in the bridge.



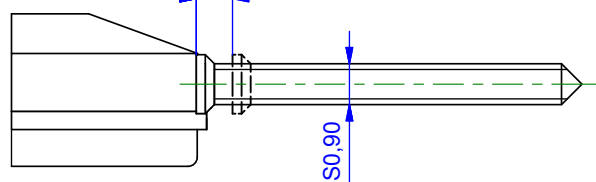
Cage pour boîte - Uhrwerkgestell für Gehäuse - Frame for case



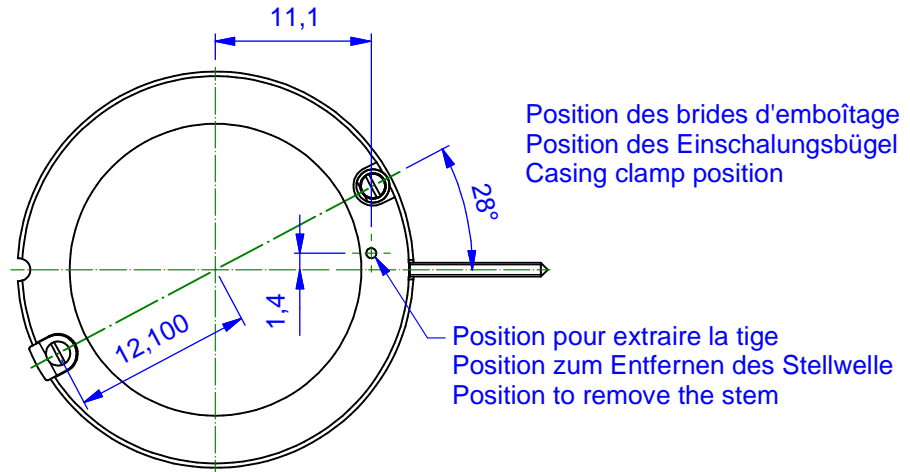
Distance au centre du mouvement, à vérifier avant l'emboîtement de la série
 Distanz zum Werkzentrum, vor dem Einschalen der Serie prüfen
 Distance to movement center, check before casing in the series
 12,800

Position intérieure théorique
 Theoretische innere Stellung
 Theoretical inner position

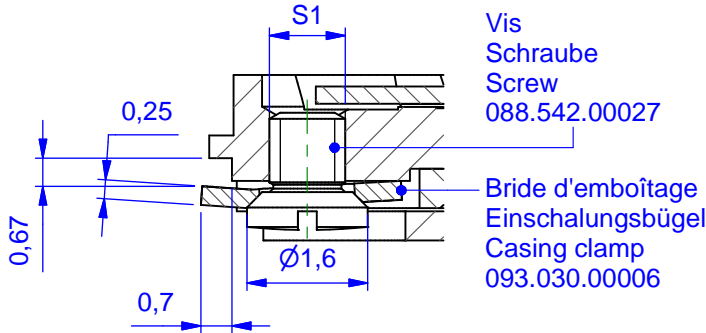
Course de la tige
 Weg der Stellwelle
 Length of travel of stem
 0,800



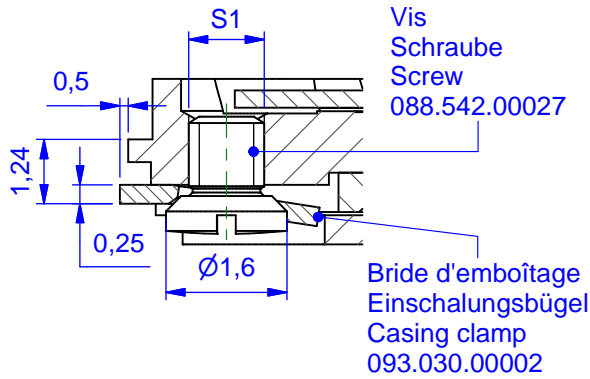
Options d'emboîtement - Einschaltungsoptionen - Casing options



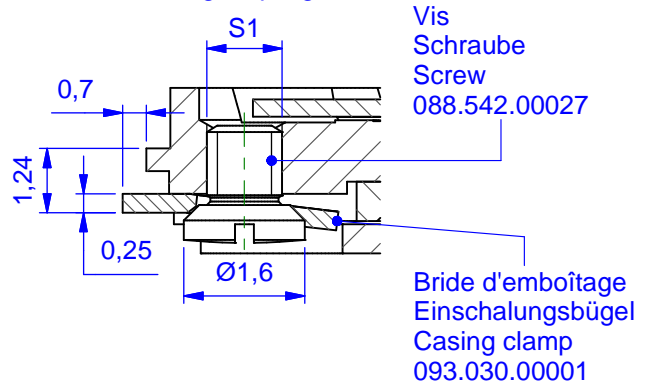
Bride courte, pliage bas



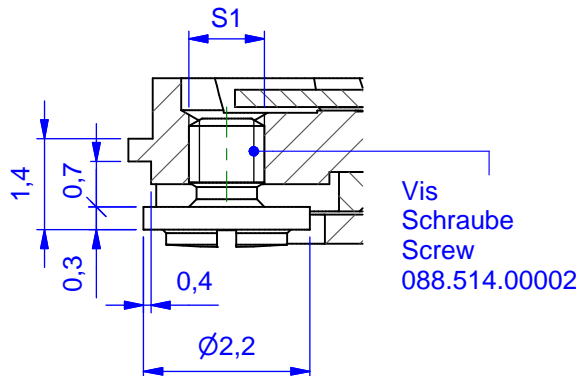
Bride courte, pliage haut



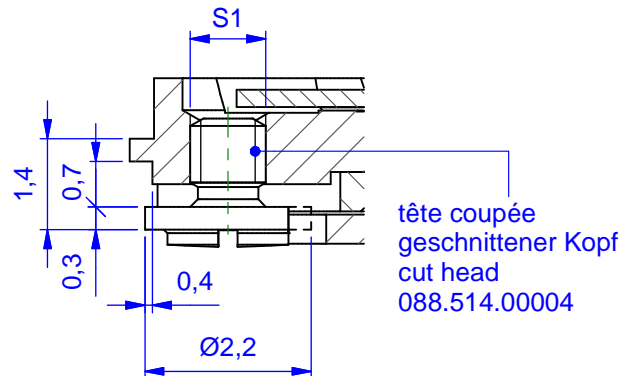
Bride longue, pliage haut



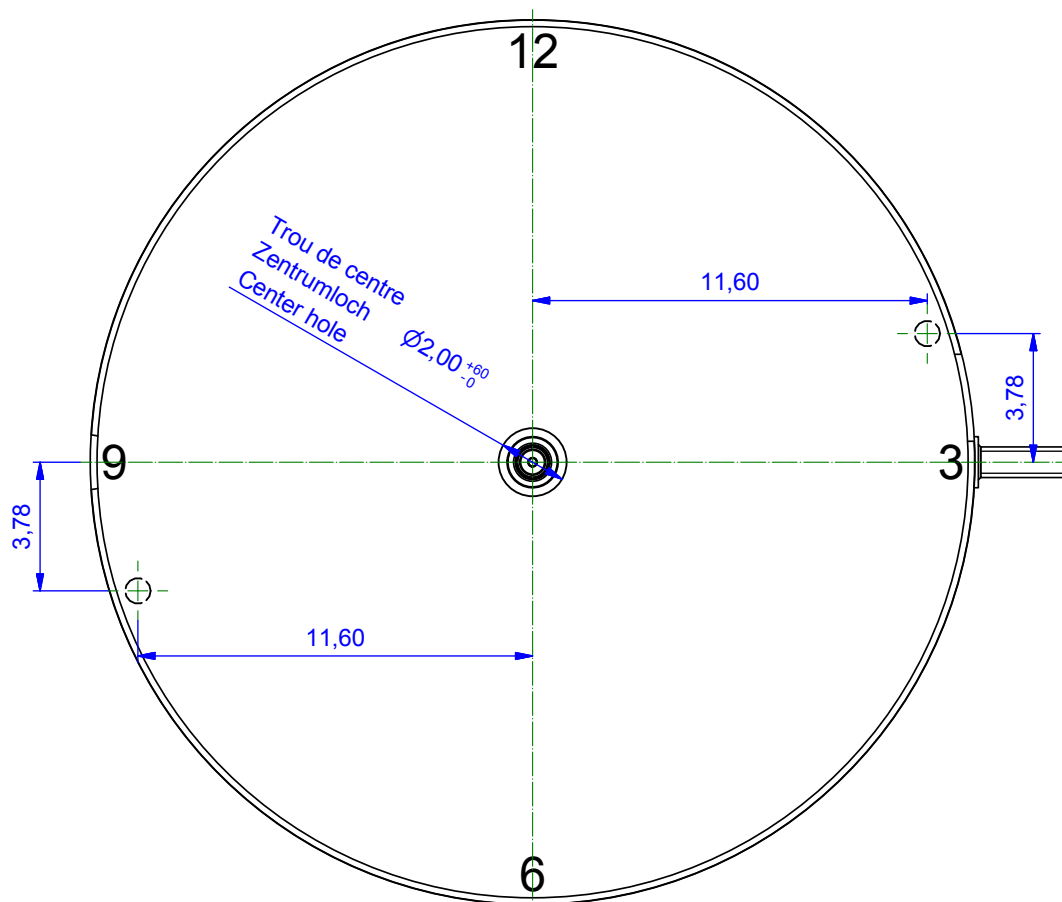
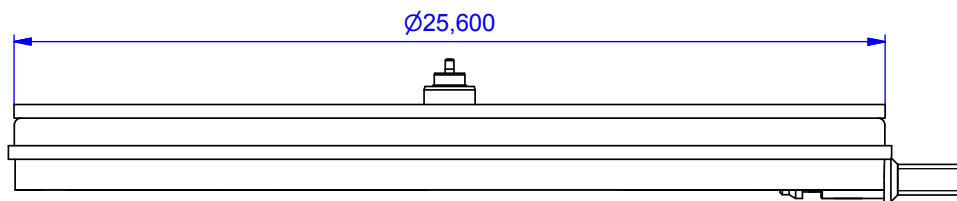
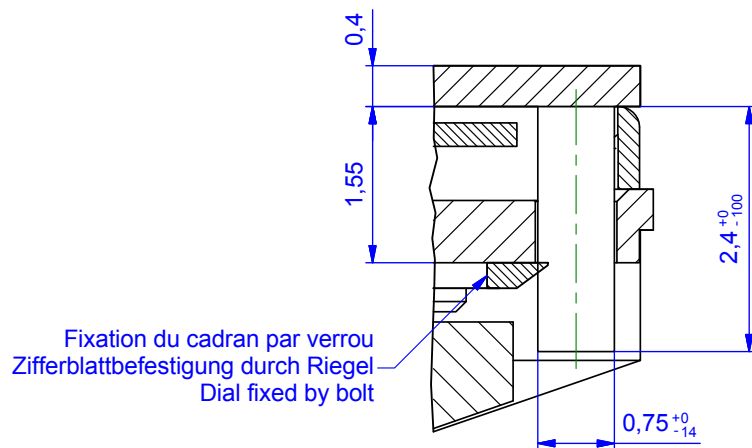
Vis de fixation



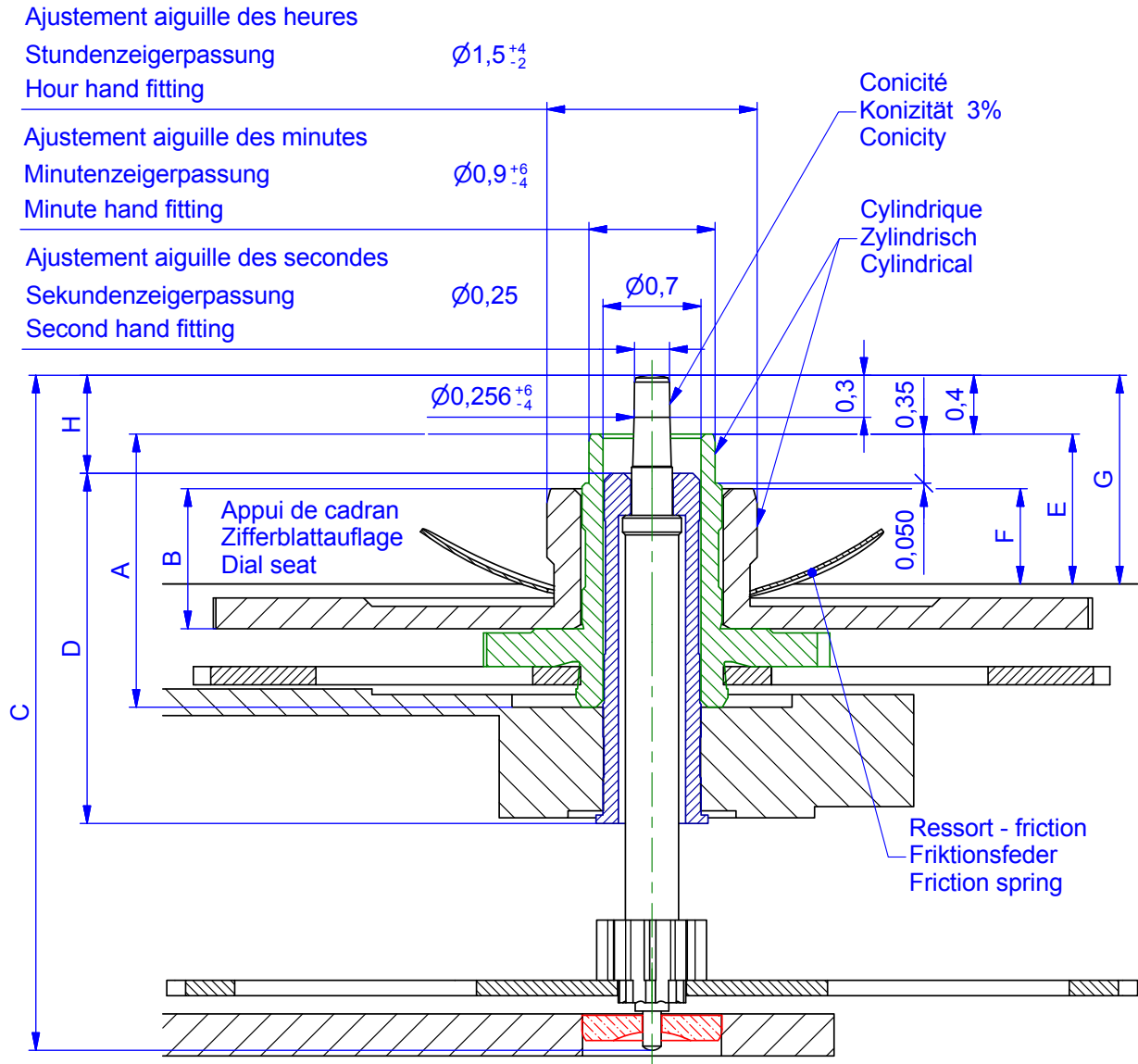
Vis de fixation, tête coupée



Indications pour cadran - Angaben für Zifferblatt - Indications for Dial



Aiguillages - Zeigerwerkhöhen - Hand fitting heights



N°	Longueur - Länge - Length [mm]				Dépassement - Höhe - Height [mm]			
	A	B	C	D	E	F	G	H
1	1.95	1.00	4.82	2.50	1.10	0.70	1.50	0.70
2 (standard)	2.20	1.25	5.07	2.50	1.35	0.95	1.75	0.95
3	2.45	1.50	5.32	2.50	1.60	1.20	2.00	1.20
4	2.70	1.75	5.57	2.50	1.85	1.45	2.25	1.45
5	2.95	2.00	5.82	2.50	2.10	1.70	2.50	1.70
6	3.20	2.25	6.07	2.50	2.35	1.95	2.75	1.95

Aiguillages sans seconde – Zeigerwerkhöhen ohne Sekunde - Hand fitting heights without second

Ajustement aiguille des heures

Stundenzeigerpassung

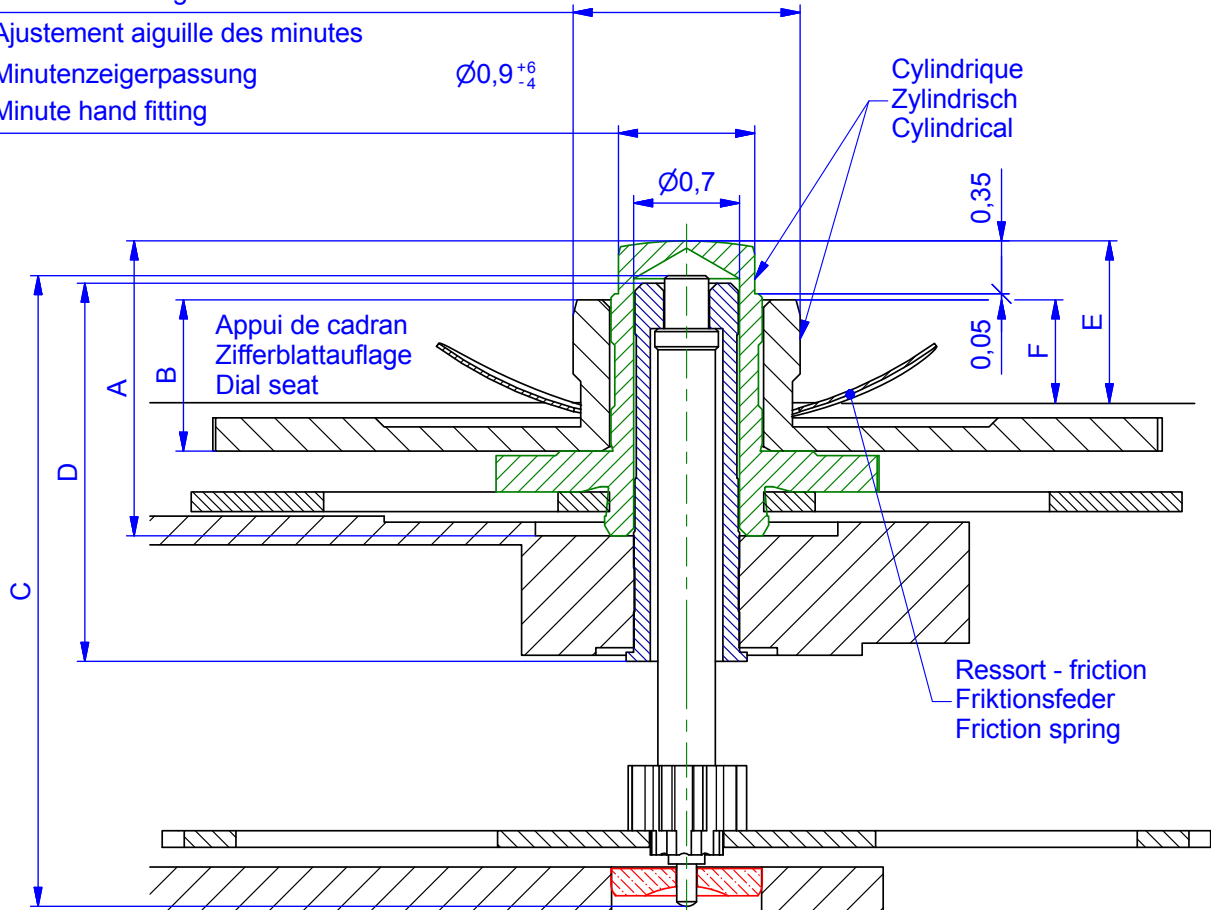
Hour hand fitting

 $\varnothing 1,5^{+4}_{-2}$

Ajustement aiguille des minutes

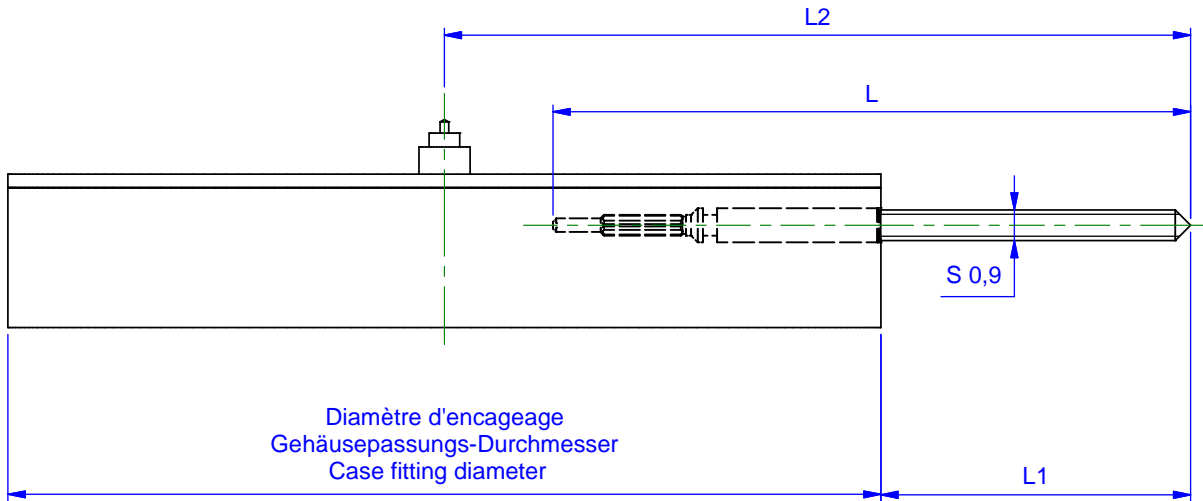
Minutenzeigerpassung

Minute hand fitting

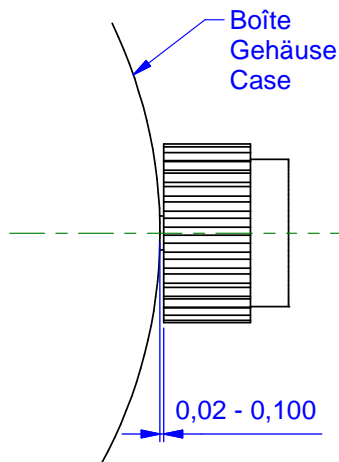
 $\varnothing 0,9^{+6}_{-4}$ 

N°	Longueur - Länge - Length [mm]				Dépassement - Höhe - Height [mm]	
	A	B	C	D	E	F
1	1.95	1.00	4.82	2.50	1.10	0.70
2 (standard)	2.20	1.25	5.07	2.50	1.35	0.95
4	2.70	1.75	5.57	2.50	1.85	1.45
5	2.95	2.00	5.82	2.50	2.10	1.70

Longueur de tige et position de couronne - Länge des Stellwelle und Kronenposition - Length of setting stem and crown position



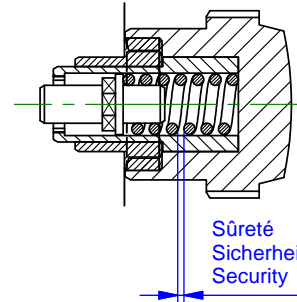
Longueur de la tige Länge des Stellwelle Length of setting stem	L	L1	L2
Normale Normal Normal	15.50	8.28	21.27
Longue Lang Long	20.00	12.78	25.77



Couronne vissée : positions - Geschraubte Krone : Stellungen - Screw crown : positions

Force du ressort
Federkraft
Force of spring

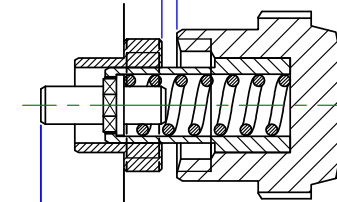
max. 13N



Fonction
Funktion
Function

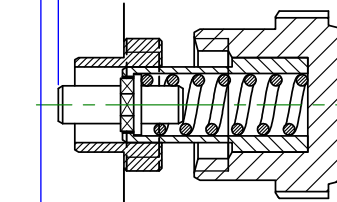
Couronne vissée
Krone zugeschraubt
Crown tightened

Sûreté
Sicherheit
Security



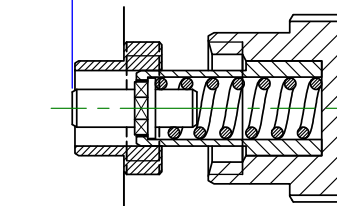
Remonter
Aufziehen
Wind up

~ C1



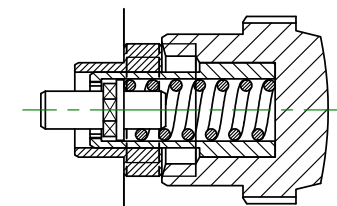
Correction de la date
Datum einstellen
Adjust date

C = C1 + C2



Mise à l'heure
Zeiger stellen
Adjust time

min. 9N



Position neutre
Neutrale Stellung
Neutral position

Calendrier Kalender Calendar	Course de la tige Weg der Stellwelle Travel of setting stem	
Sans – ohne - without	C	0.80
Avec – mit - with	C1	0.30
	C2	0.50

Modifications comparées aux versions précédentes du document
 Änderungen gegenüber vorhergehenden Dokumentversionen
 Modifications compared with previous document versions.

Version	Date Datum Date	Modification	Änderung	Modification	Page Seite Page
01	13.11.2014	Création	Kreation	Creation	-

Ce document est disponible sur :
 Dieses Dokument finden Sie auf der Seite von:
 This document is available on:

www.sellita.ch



Crêt du Locle 11
 CH-2301 La Chaux-de-Fonds
 Tél : +41 (0)32.967.99.67
 Fax : +41 (0)32.967.99.60
 Mail : info@sellita.ch